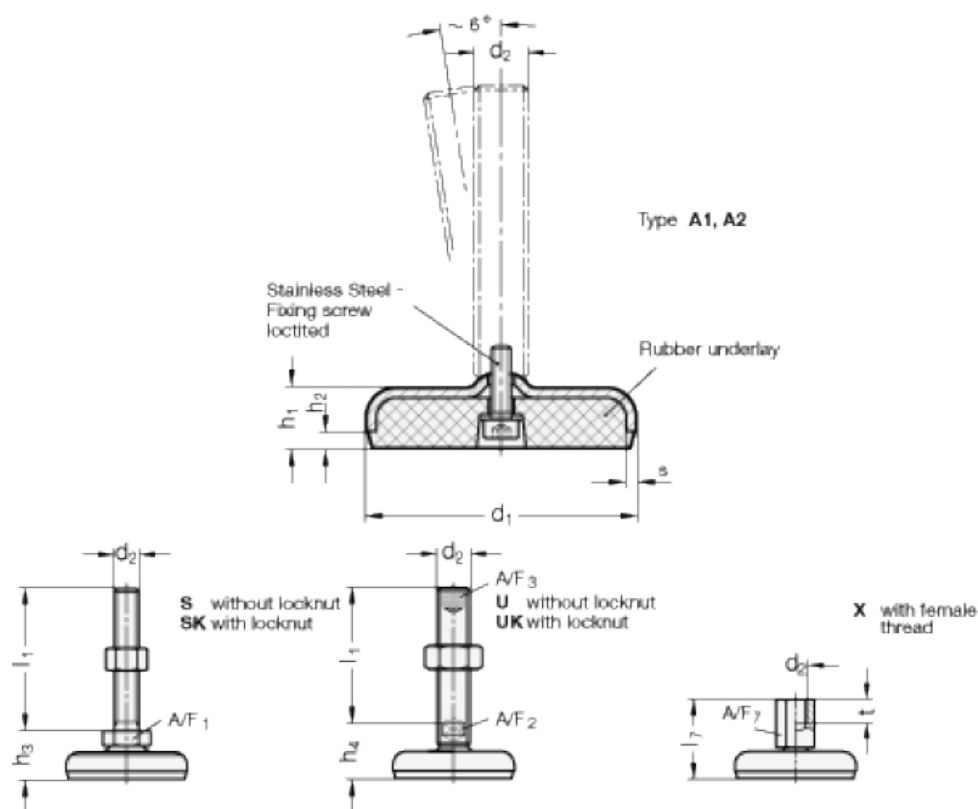


Varenummer: 2030120M20150A2UK

Beskrivelse: E+G Justerfod
GN 30-120-M20-150-A2-UK

Note: UK Med møtrik, sekskant i toppen, spændeflade i bunden

Mål



A/F2 = 15

s = 4

A/F3 = 10

d_1 = 120

d_2 = M20

h_1 = 22

h_2 = 6

h_4 = 39

l_1 = 150